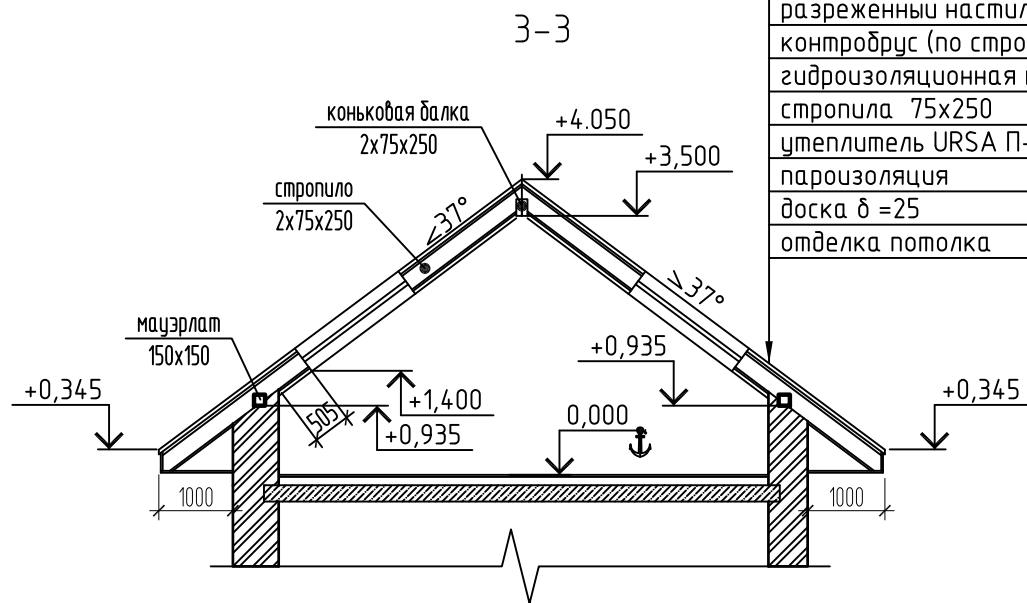
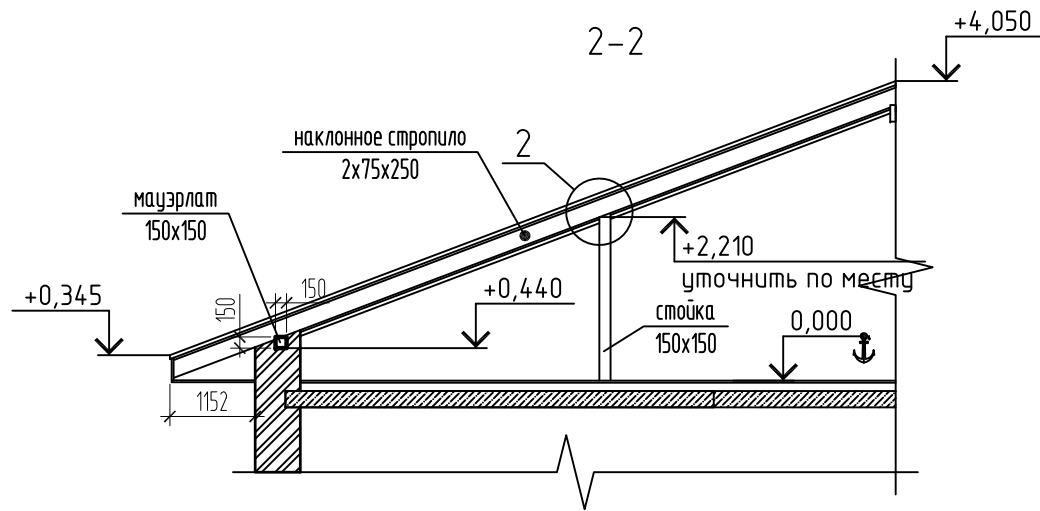


металлочерепица
разреженный настил, доска 100x32(h) шаг350
контрбрус (по стропильной ноге) 50x50
гидроизоляционная пленка
стропила 75x250
утеплитель URSA П-30/зс 1250x600 200
пароизоляция
доска δ=25
отделка потолка

Спецификация элементов стропильной системы.



металлочерепица
разреженный настил, доска 100x32(h) шаг350
контрбрус (по стропильной ноге) 50x50
гидроизоляционная пленка
стропила 75x250
утеплитель URSA П-30/зс 1250x600 200
пароизоляция
доска δ=25
отделка потолка

Поз.	Обозначение	Наименование	Кол.	Объем, м³	Примечание
		Стропильная нога 2x75x250	п.м.	1220	46
		Стропильная нога 2x50x200	п.м.	147	2.94
		Стропильная нога 50x200	п.м.	45	0.5
		Наклонная стропильная нога 2x75x250	п.м.	83	3.1
		Наклонная стропильная нога 50x200	п.м.	18.6	0.2
		Мауэрлат 150x150	п.м.	65	1.5
		Коньковая балка 2x75x250	п.м.	29.2	1.1
		Коньковая балка 50x200	п.м.	8	0.08
		Стойка 150x150	п.м.	16.8	0.4
		Затяжка 50x150 L=5300	шт.	32	1.3
		Подкладная доска 400x250x50	шт.	7	0.03
		Балка 100x200	п.м.	5.8	0.12
		Кобылка 50x150	п.м.	35	0.26
		Накладка 50x100 L=400	шт.	28	0.06
		Упорный брус 50x150 L=350	шт.	7	0.02
		Упорный брус 50x150 L=500	шт.	65	0.25
		Обрешетка доска δ32	м³	12	12
		Контрбрус 50x50	м³	2	2
		Металлочерепица	м²	455	455

Изм.	Кол. уч.	Лист	№ док.	Подп.	Дата	Стадия	Лист	Листов
							3	
Разработал: Бушуев В.Н.						Сечения 1-1, 2-2, 3-3 Спецификация элементов стропильной системы.		

Согласовано

Взам. инв. №

Подп. и дата

Инв. № подл.