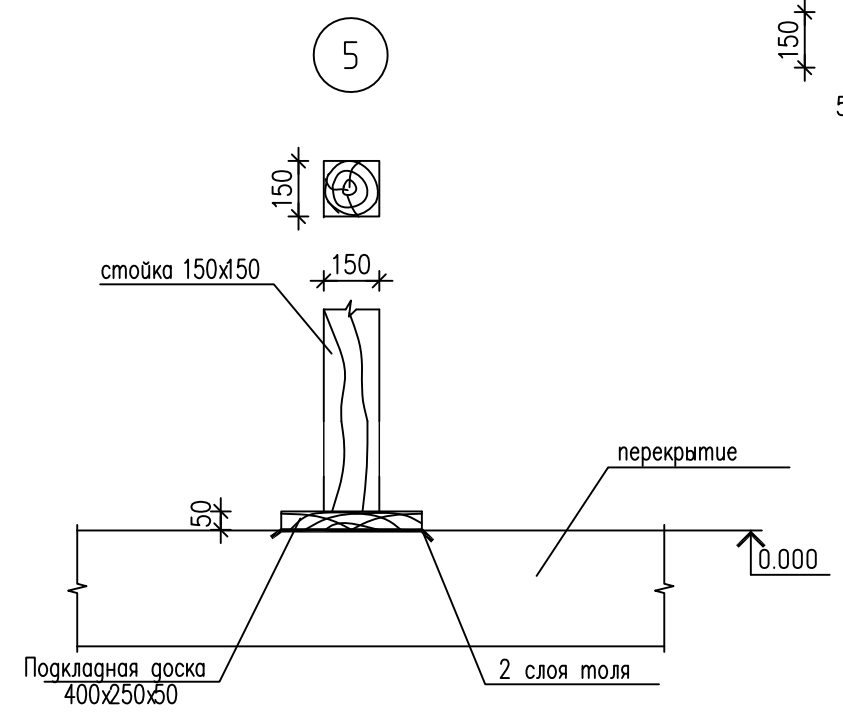
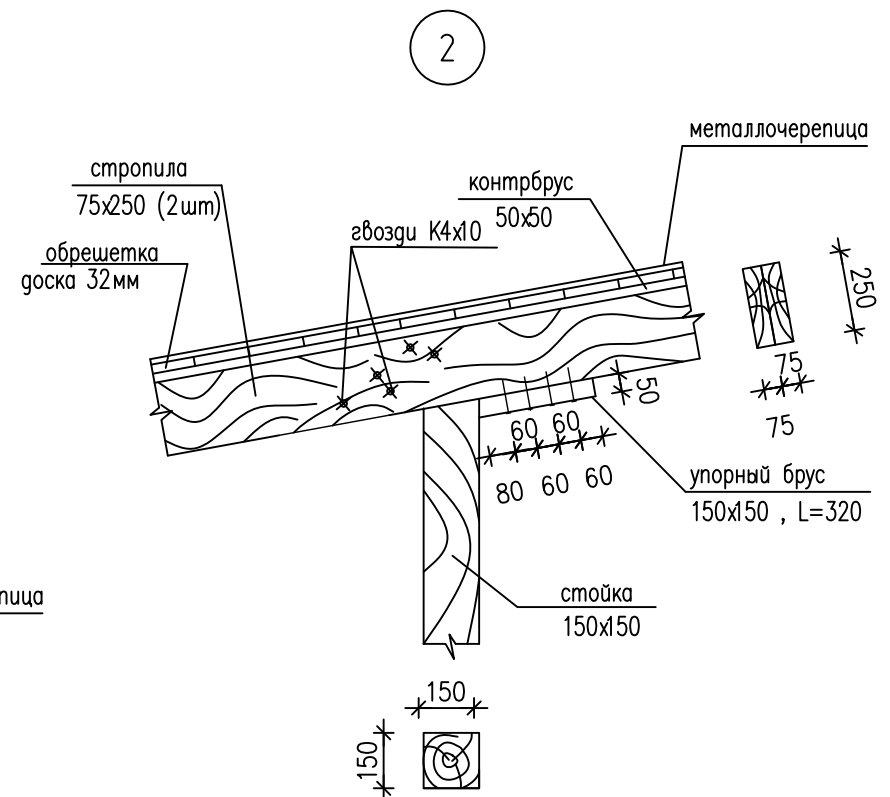
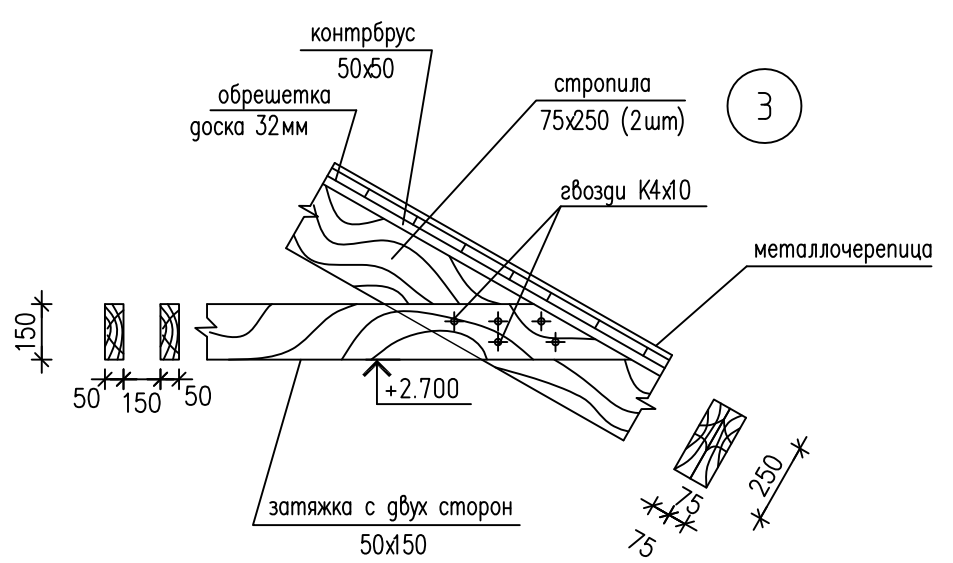
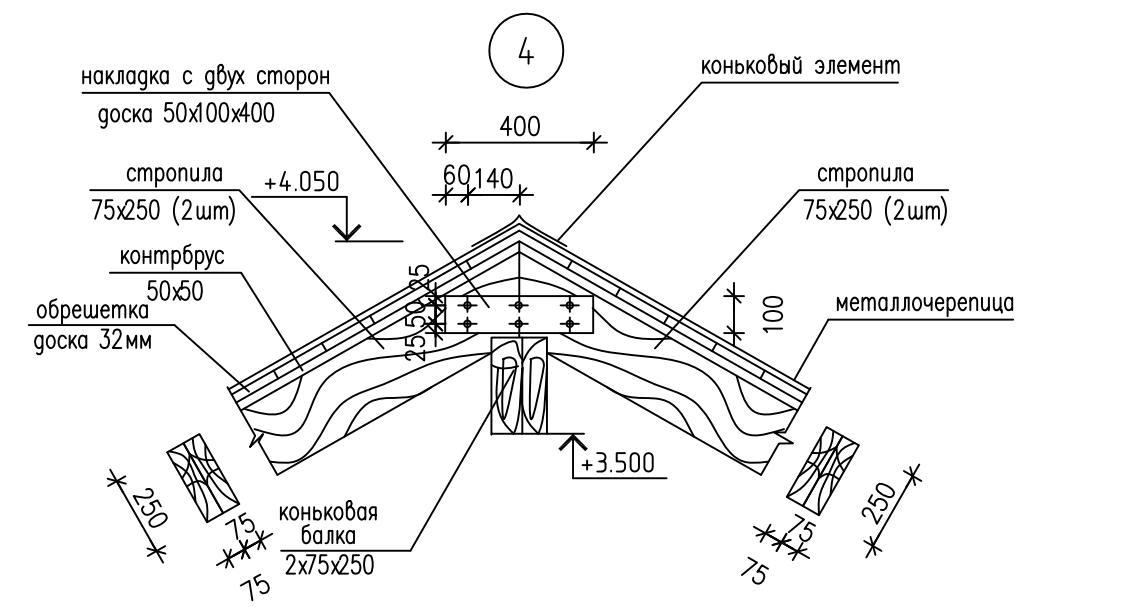
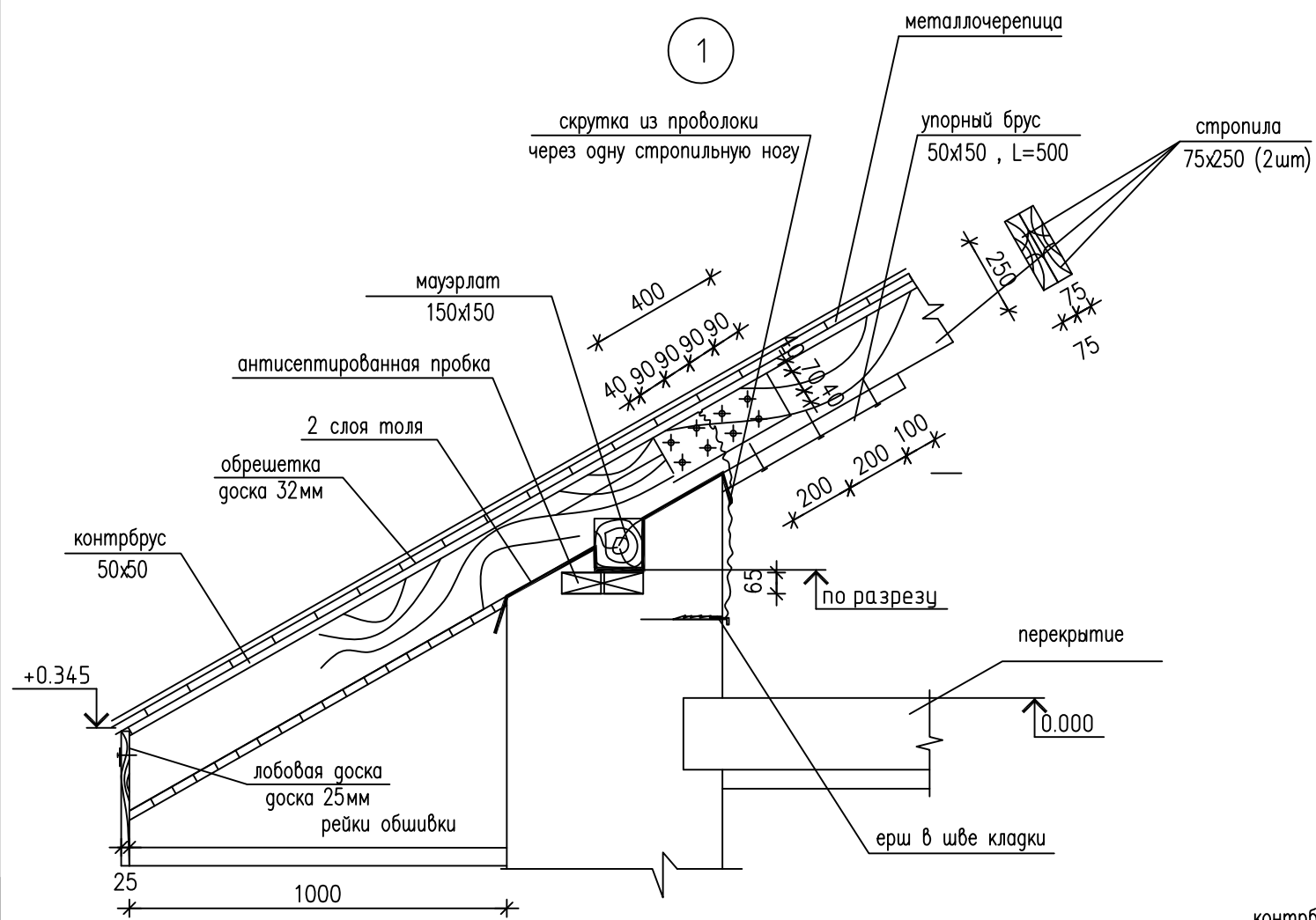


Согласовано

Инв. № подл. Подп. и дата. Взам. инв. №



Изм.	Кол. уч.	Лист	№ док.	Подп.	Дата	Стадия	Лист	Листов
Разработал	Бушцев В.Н.						5	
Узлы 1, 2, 3, 4, 5.								